

(EN)

The Protector Blindo Ø 46 mm meets the standard **UNI EN 1906:2012**, according to the test report **N° 007/DC/AEF/15**, issued by the **Institute of CSI certification** and obtains the maximum degree of safety reachable, **CLASS 4**.

- 1) Blunt profile resistant to metal pipes and burglary.
- 2) Body in hardened steel 78-82 HRA resistant to attacks with drill.
- 3) Reinforced key-guide.
- 4) Screw M6X40 12.9, total tensile strength 4200 Kg.
- 5) To increase the security level, when fixing the protector, insert 2 steel spheres resistant to drill in the two M6 holes.
- 6) For an easy application of the cover, lubricate the gasket (OR).

(GR)

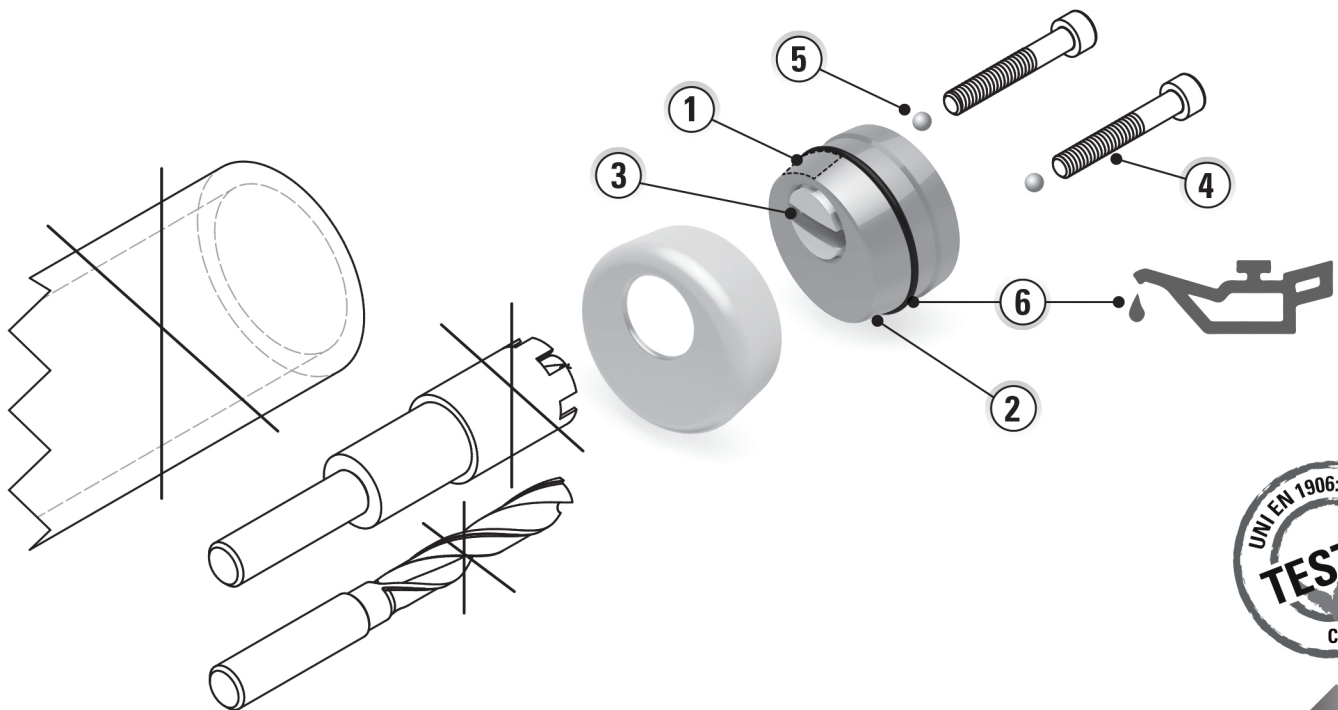
Το προστατευτικό κυλίνδρου Blindo Ø46mm τηρεί τις προδιαγραφές σύμφωνα με το πρότυπο **UNI EN 1906:2012**, και σύμφωνα με την έκθεση δοκιμής **N° 007/DC/AEF/15**, που εκδίδεται από το **Ινστιτούτο Πιστοποίησης CSI** και επιτυγχάνει το μέγιστο δυνατό βαθμό ασφάλειας **ΚΑΤΗΓΟΡΙΑ 4**.

- 1) Προφίλ μασίφ ανθεκτικό σε περίπτωση διάρρηξης ή παραβίασης με μεταλλικά μέσα.
- 2) Σώμα από ενισχυμένο ατσάλι 78-82 HRA ανθεκτικό σε προσπάθεια διάτρησης με τρυπάνι.
- 3) Ενισχυμένος οδηγός-κλειδιού
- 4) Βίδες M6x40 12.9 συνολική αντοχή πίεσης 4200 kg.
- 5) Για να αυξήσετε το επίπεδο ασφάλειας, όταν τοποθετείτε το προστατευτικό κυλίνδρου, εισάγετε 2 ατσάλινες μπίλιες ανθεκτικές σε τρύπημα στις 2 M6 τρύπες.
- 6) Για την εύκολη εφαρμογή του καλύμματος χρησιμοποιήστε λιπαντικό (OR).

(FR)

Le Protecteur Blindo Ø 46 mm conforme à la norme **UNI EN 1906:2012**, selon le rapport d'essai **N° 007/DC/AEF/15**, publié par l'**Institut de CSI certification** et a obtenu le plus haut degré de sécurité possible, **CLASSE 4**.

- 1) Profil émoussée résiste à l'effraction et au cambriolage avec des tuyaux en metal.
- 2) Corps en acier carbonitrurate 78-82 HRA résistant aux attaques avec fraiseuse et perceuse.
- 3) Conducteur de clef renforcée.
- 4) Vis M6x40 12.9, résistance charge de rupture total 4200 kg.
- 5) Pour augmenter le niveau de sécurité, insérer au moment du fixage du protecteur, les deux sphères en acier résistant a la perceuse dans les deux trous M6.
- 6) Pour faciliter la mise en place de la calotte, lubrifier le joint de tenue (OR).



**UNI EN 1906:2012 (N° 007/DC/AEF/15)**

UNI EN 1906:2012	Descrizione   Описание   Descripción Description   Περιγραφή   Description	Categoria di sicurezza   Категория безопасности   Categoría de seguridad Safety category   Κατηγορία Ασφάλειας   Catégorie de sécurité			
		1°	2°	3°	4°
A.3.5	Resistenza alla foratura   Устойчивость к высверливанию   Resistencia a la perforación   Drilling resistance   Αντίσταση σε διάτρηση   Résistance au perçage	NO   HET	> 30 S	> 3 min   μιν	> 5 min   μιν
A.3.6	Resistenza all'attacco con scalpello   Устойчивость к взлому зубилом   Resistencia al ataque con cincel   Resistance against attacks with chisel   Αντίσταση σε διάτρηση   Résistance aux coups de burin	NO   HET	3	6	12
A.3.7	Resistenza del guidachieve   Устойчивость ключевого отверстия   Resistencia de la guía de la llave   Resistance of the key-guide   Ανθεκτικός οδηγός κλειδιού   Résistance du canon guide	NO   HET	10 KN	15 KN	20 KN

(IT)

Il Protector Blindo Ø 46 mm soddisfa la norma **UNI EN 1906:2012**, secondo il rapporto di prova **N° 007/DC/AEF/15**, rilasciato dall'**Istituto di certificazione CSI** e ottenendo il massimo grado di sicurezza raggiungibile, **CLASSE 4**.

- 1) Profilo smussato resistente all'effrazione con tubi metallici e allo scasso.
- 2) Corpo in acciaio carbonitrurato 78-82 HRA resistente ad attacchi con fresa e trapano.
- 3) Guidachieve rinforzato.
- 4) Viti M6X40 12.9, resistenza carico di rottura totale 4200 kg.
- 5) Per aumentare il livello di sicurezza, inserire durante il fissaggio del protector le due sfere in acciaio resistenti al trapano, nei due fori M6.
- 6) Per una facile applicazione del cover, lubrificare la guarnizione (OR).

(RU)

Броненакладка Blindo Ø 46 мм соответствует стандарту **UNI EN 1906:2012**, согласно протоколу испытаний **N° 007/DC/AEF/15**, выданному органом сертификации **CSI** и отвечает максимально возможному классу безопасности **КЛАСС 4 (европейская классификация)**.

- 1) Конический профиль защищает от вырывания броненакладки при помощи трубы и клещей, так же от сбивания молотком;
- 2) Тело броненакладки изготовлено из закаленной стали 78-82 HRA защищает от высверливания и выпиливания.
- 3) Усиленный элемент ключевого отверстия
- 4) Винт M6X40 12.9, сопротивление 4200 кг
- 5) Для увеличения защитных свойств броненакладки, прилагаются две стальные сферы, устойчивые к сверлу. Сферы устанавливаются в отверстия под винт, как показано на изображении
- 6) Для лучшей установки декоративного колпака на броненакладку, используйте смазывающее средство.

(ES)

El Protector Blindo Ø 46 mm cumple con la norma **UNI EN 1906:2012**, según el informe de la prueba **N° 007/DC/AEF/15**, emitido por el **Instituto de certificación CSI**, obteniendo el máximo grado de seguridad alcanzable: **CLASE 4**.

- 1) Perfil biselado resistente al forcejeo con tubo metálico y al robo.
- 2) Cuerpo de acero carbonitrurado 78-82 HRA resistentes a los ataques con fresa y taladro.
- 3) Guía de llave reforzada.
- 4) Tornillos M6x40 12,9, con resistencia al quiebre de 4200 kg.
- 5) Para aumentar el nivel de seguridad, inserte durante la fijación del protector, las dos esferas en acero resistente al taladro, en los dos agujeros M6.
- 6) Para facilitar la aplicación del cover, lubricar el sello (OR).